

ЭКРА.656453.158 ЭЗ/

Цепи переменного тока и напряжения

Перв. примен.

Справ. №

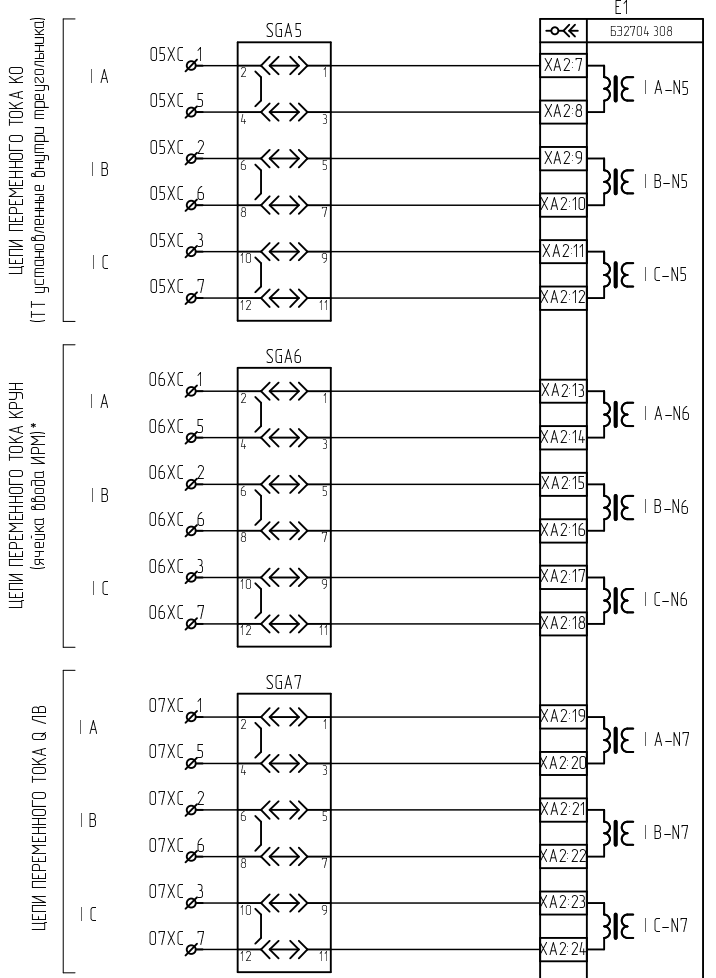
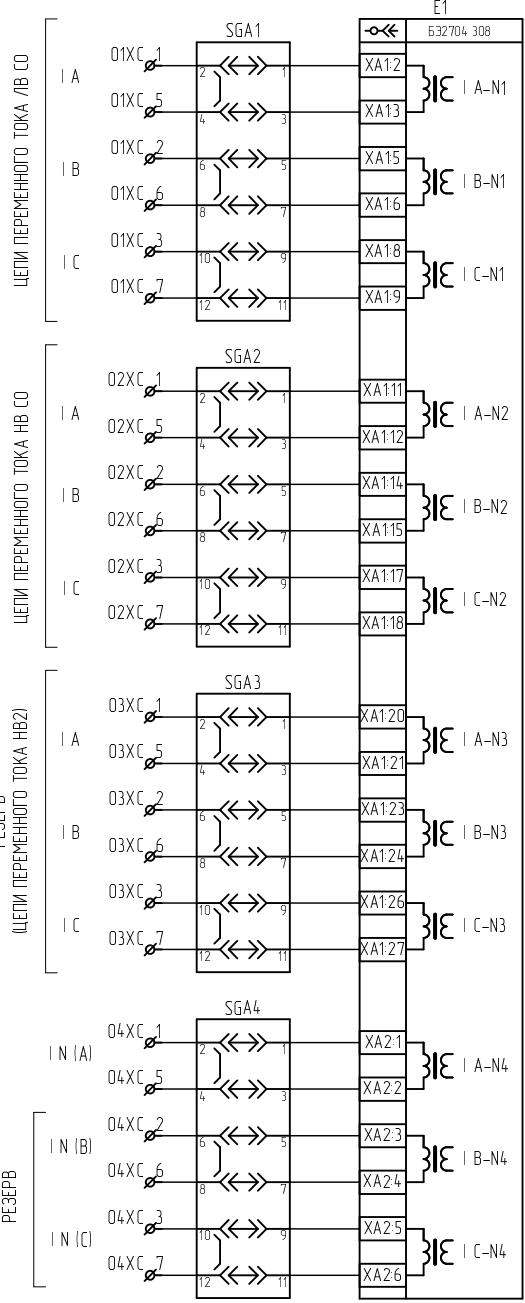
Подп. и дата

Инд. № дубл.

Взам. инв. №

Подп. и дата

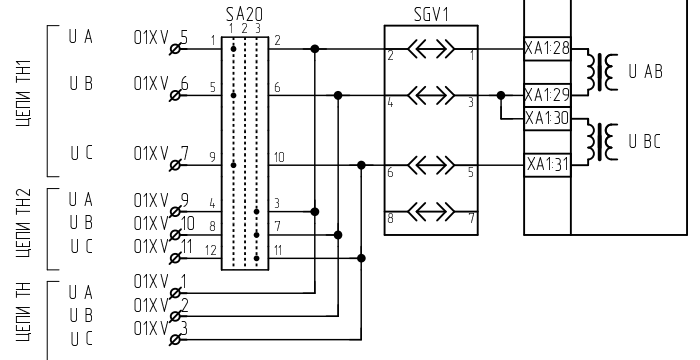
Инд. № подл.



* - возможно реализация диф.защиты ошинок К0 и ТМП(ячейка ввода ИРМ)

SA20
ВЫБОР ЦЕПЕЙ ТН

- 1 - ТН1
- 2 - ОТКЛЮЧЕНО
- 3 - ТН2



ЭКРА.656453.158 ЭЗ/

Шкаф типа ШЭ2607 049

Схема электрическая принципиальная

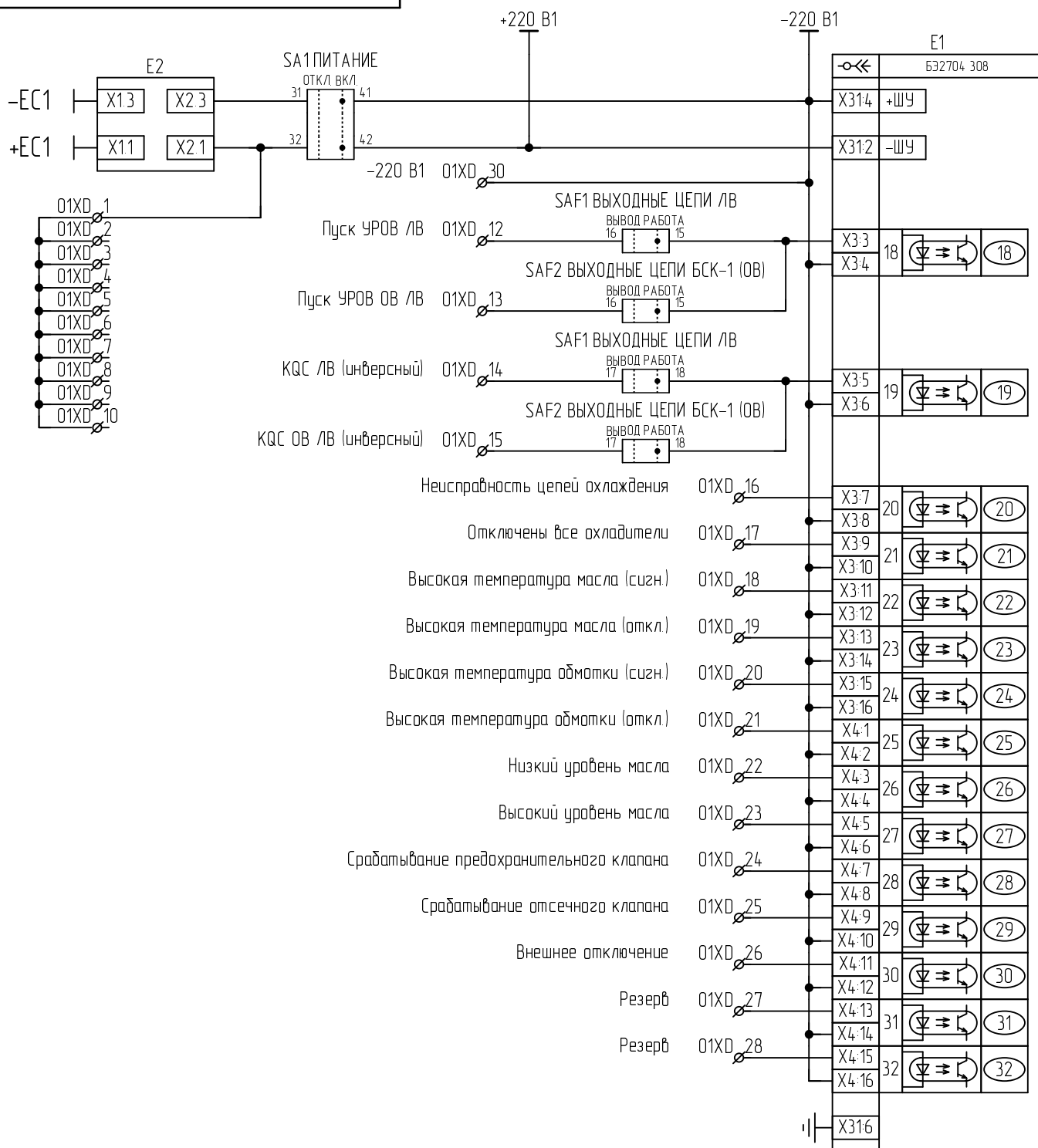
Изм.	Лист	№ документа	Подп.	Дата
Разраб		Исаев	<i>[Signature]</i>	29.01.2021
Пров		Петров	<i>[Signature]</i>	29.01.2021
Т.контр		-		
Н.контр		Батракова	<i>[Signature]</i>	
Умв		Шурупов	<i>[Signature]</i>	

Лист	Масса	Масштаб
A	-	-
Лист	1	Листов

ООО НПП "ЭКРА"

ЭКРА.656453.158 ЭЗ/

Цепи оперативного постоянного тока



Изм.	Лист	№ докум.	Подп.	Дата
Изм.	Лист	№ докум.	Подп.	Дата

Подп. и дата

Изм. № докл.

Взам. инв. №

Подп. и дата

Изм. № докл.

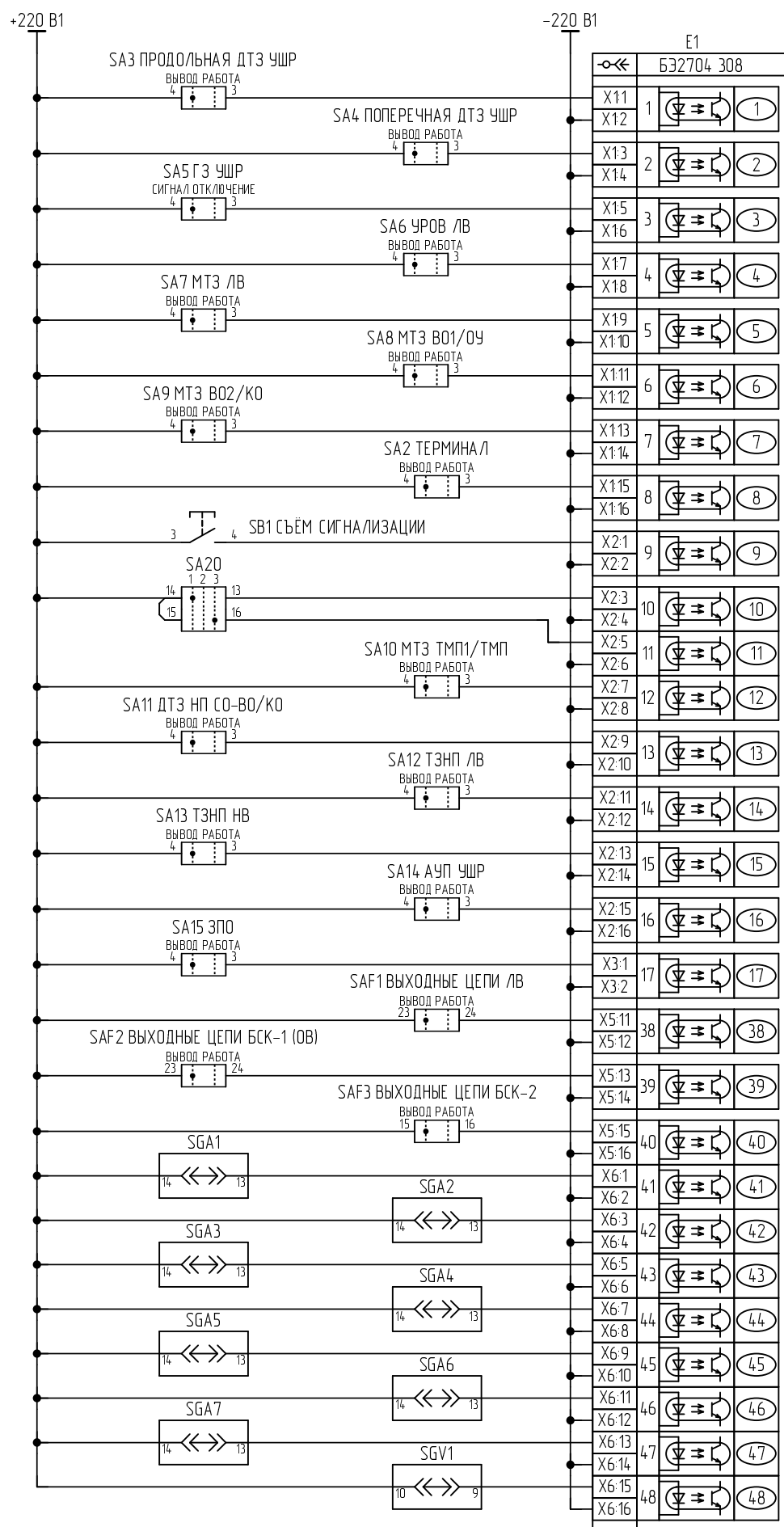
ЭКРА.656453.158 ЭЗ/

Лист

2

ЭКРА.656453.158 ЭЗ/

Цепи оперативного постоянного тока



Инд. № подл.	Подп. и дата
Взам. инв. №	Инд. № дубл.
Подп. и дата	Подп. и дата
Инд. № подл.	Инд. № подл.

Изм.	Лист	№ докум.	Подп.	Дата
------	------	----------	-------	------

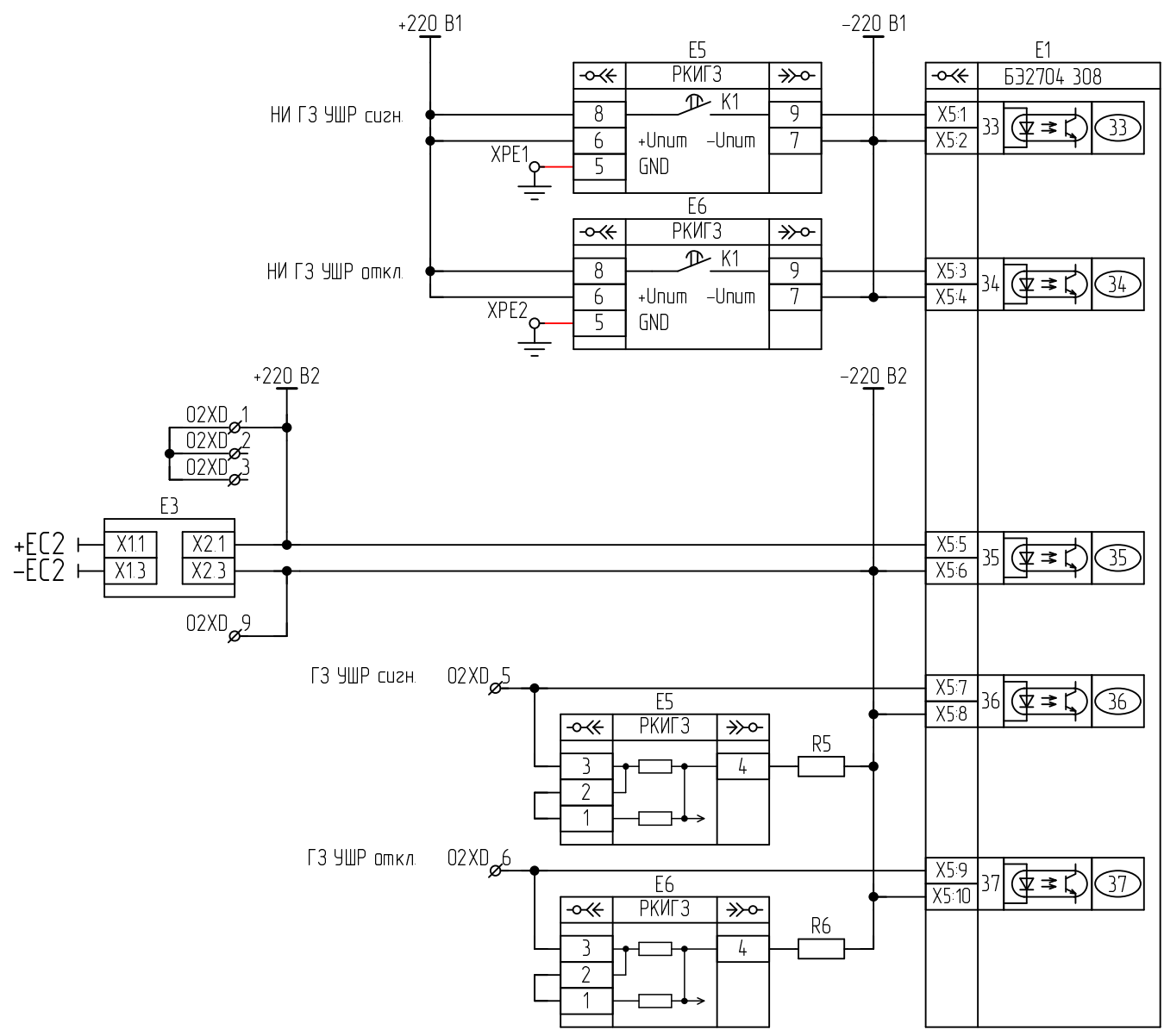
ЭКРА.656453.158 ЭЗ/

Лист

3

ЭКРА.656453.158 ЭЗ/

Цепи оперативного постоянного тока ГЗ

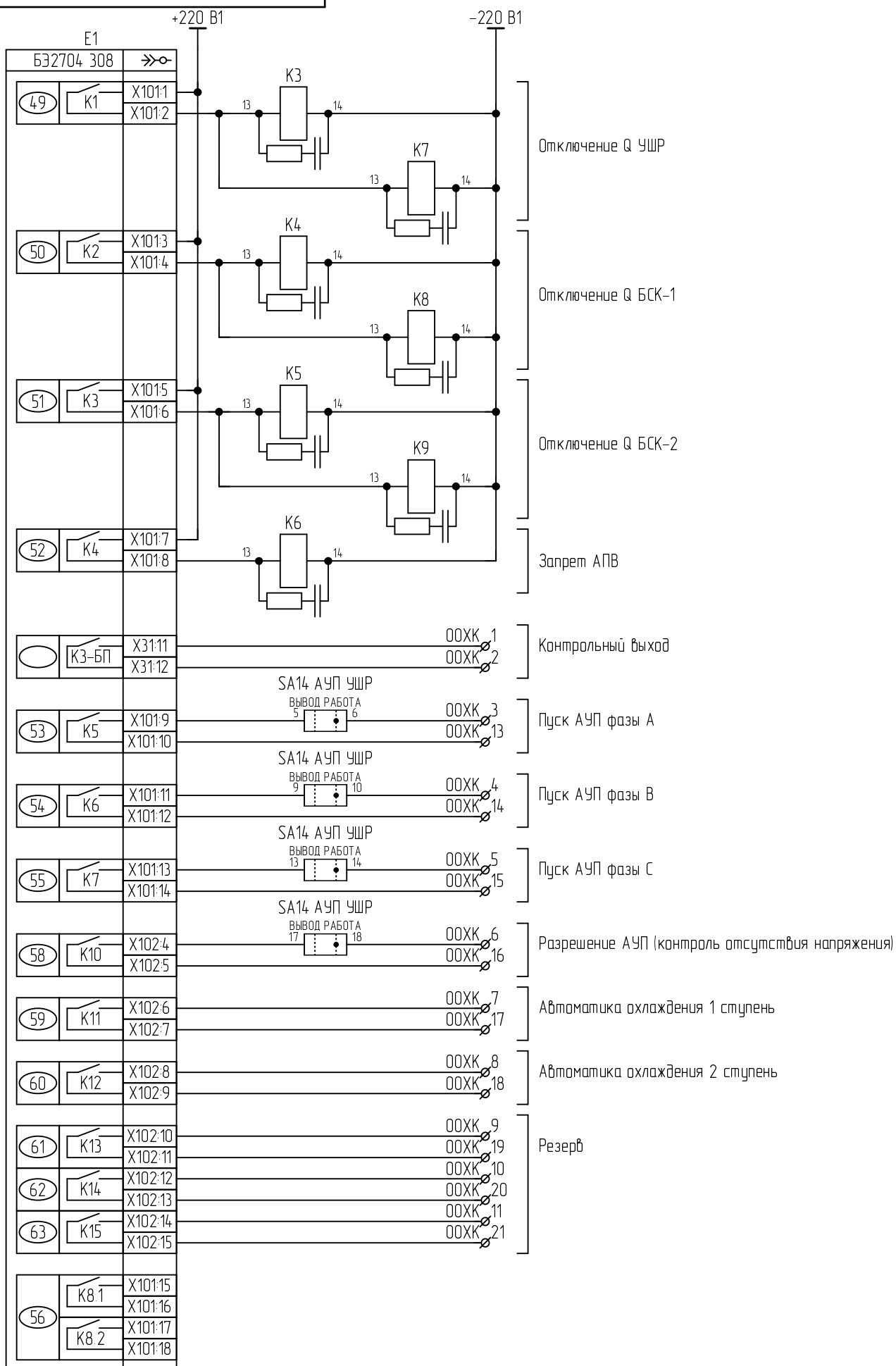


Изм.	Лист	№ докум.	Подп.	Дата
Инд. № подл.	Инд. № дубл.	Взам. инв. №	Подп. и дата	Инд. № подл.

ЭКРА.656453.158 ЭЗ/

ЭКРА.656453.158 ЭЗ/

Цепи выходные



Подп. и дата

Инд. № дубл.

Взам. инв. №

Подп. и дата

Инд. № подл.

Изм. Лист № докум. Подп. Дата

ЭКРА.656453.158 ЭЗ/

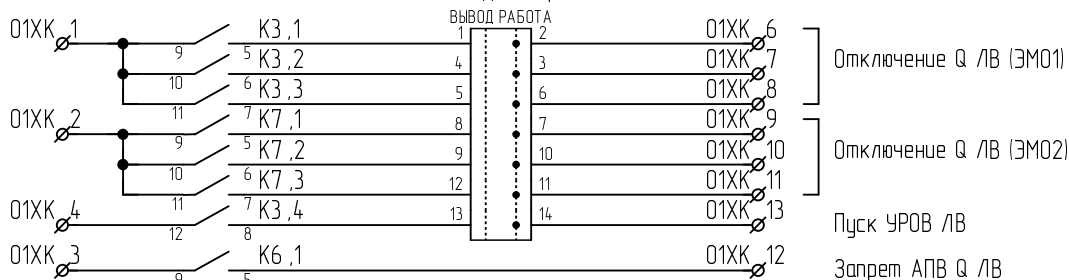
Лист

5

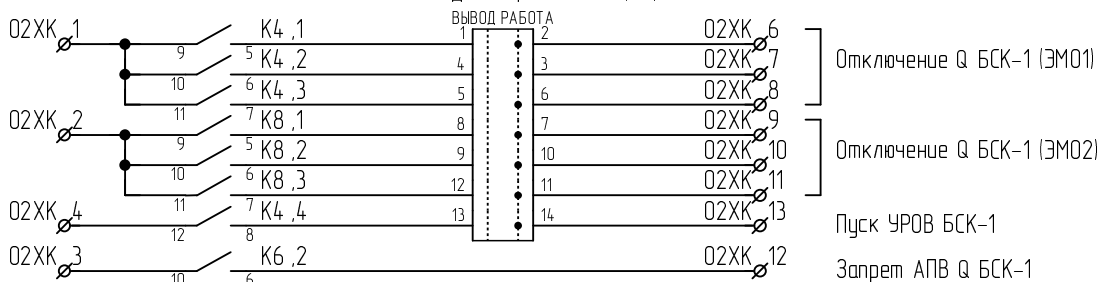
ЭКРА.656453.158 ЭЗ/

Цепи выходные

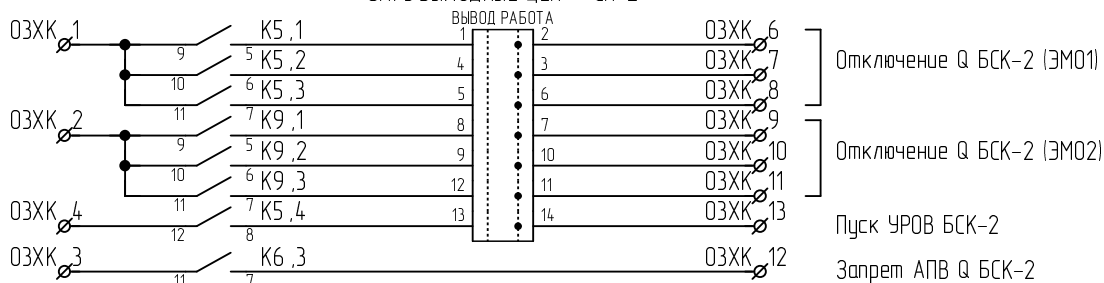
SAF1 ВЫХОДНЫЕ ЦЕПИ ЛВ



SAF2 ВЫХОДНЫЕ ЦЕПИ БСК-1 (ОВ)



SAF3 ВЫХОДНЫЕ ЦЕПИ БСК-2

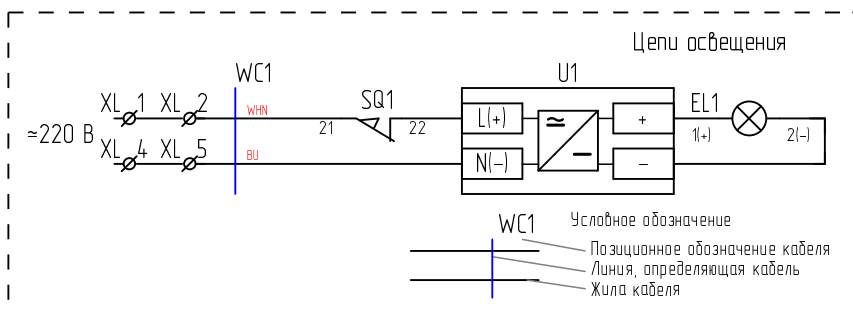


E1

E1		БЗ2704 308	→○
57	K9	X102:1	
		X102:3	
		X102:2	
64	K16	X102:16	
		X102:18	
		X102:17	
65	K17	X103:1	
		X103:2	
66	K18	X103:3	
		X103:4	
67	K19	X103:5	
		X103:6	
68	K20	X103:7	
		X103:8	
69	K21	X103:9	
		X103:10	
70	K22	X103:11	
		X103:12	
71	K23	X103:13	
		X103:14	
72	K24.1	X103:15	
		X103:16	
	K24.2	X103:17	
		X103:18	

E1

E1		БЗ2704 308	→○
73	K25	X104:1	
		X104:3	
		X104:2	
74	K26	X104:4	
		X104:5	
75	K27	X104:6	
		X104:7	
76	K28	X104:8	
		X104:9	
77	K29	X104:10	
		X104:11	
78	K30	X104:12	
		X104:13	
79	K31	X104:14	
		X104:15	
80	K32	X104:16	
		X104:18	
		X104:17	



Подп. и дата

Инд № дубл.

Взам. инв. №

Подп. и дата

Инд № подл.

Изм. Лист № докум. Подп. Дата

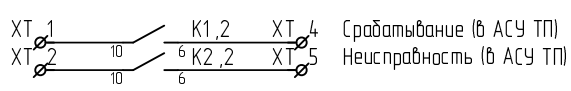
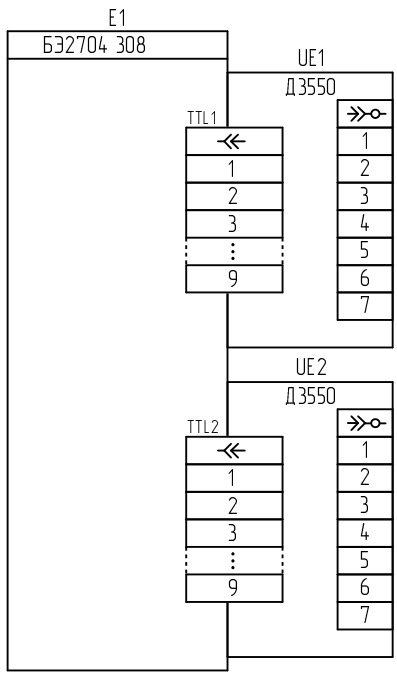
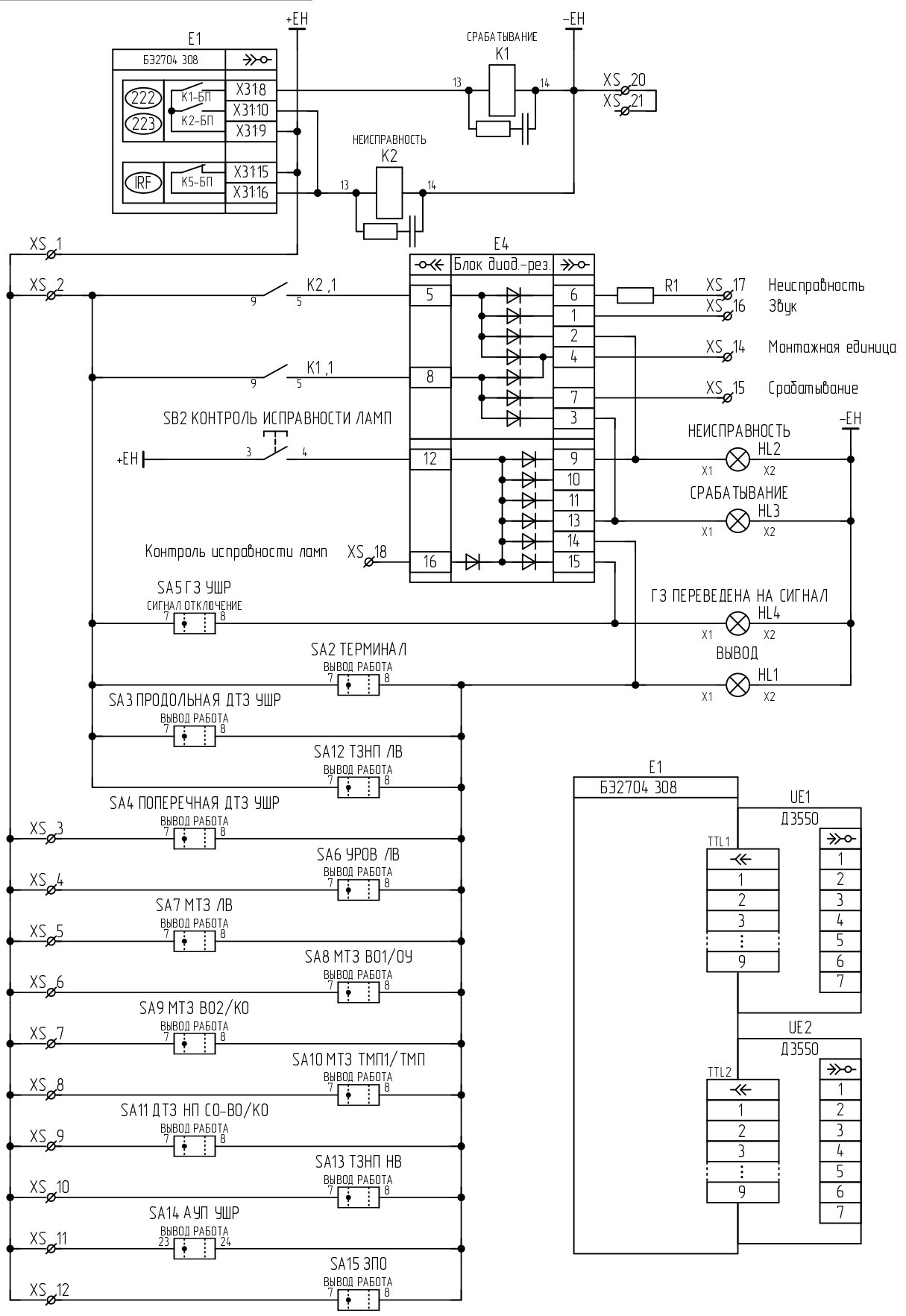
ЭКРА.656453.158 ЭЗ/

Лист

6

ЭКРА.656453.158 ЭЗ/

Цепи сигнализации



Инд. № подл.	Подп. и дата
Инд. № дубл.	
Взам. инв. №	
Подп. и дата	
Инд. № подл.	

Изм.	Лист	№ докум.	Подп.	Дата

ЭКРА.656453.158 ЭЗ/

Правый клеммник внутренний

Цепь		Цепь	
Цепи сигнализации XS			22
+ЕН	1	Цепи выходные ЛВ 01ХК	
(+)ЕН	2	Отключение Q ЛВ (ЭМ01) – общ.	1
	3	Отключение Q ЛВ (ЭМ02) – общ.	2
	4	Запрет АПВ Q ЛВ	3
	5	Пуск УРОВ ЛВ	4
	6		5
	7	Отключение Q ЛВ ф.А (ЭМ01)	6
	8	Отключение Q ЛВ ф.В (ЭМ01)	7
	9	Отключение Q ЛВ ф.С (ЭМ01)	8
	10	Отключение Q ЛВ ф.А (ЭМ02)	9
	11	Отключение Q ЛВ ф.В (ЭМ02)	10
	12	Отключение Q ЛВ ф.С (ЭМ02)	11
	13	Запрет АПВ Q ЛВ	12
Монтажная единица	14	Пуск УРОВ ЛВ	13
Срабатывание	15		14
Звук	16	Цепи выходные БСК-1 02ХК	
Неисправность	17	Отключение Q БСК-1 (ЭМ01) – общ.	1
Контроль исправности ламп	18	Отключение Q БСК-1 (ЭМ02) – общ.	2
	19	Запрет АПВ Q БСК-1	3
-ЕН	20	Пуск УРОВ БСК-1	4
	21		5
Цепи АСУ ТП XT		Отключение Q БСК-1 ф.А (ЭМ01)	6
Срабатывание (в АСУ ТП)	1	Отключение Q БСК-1 ф.В (ЭМ01)	7
Неисправность (в АСУ ТП)	2	Отключение Q БСК-1 ф.С (ЭМ01)	8
	3	Отключение Q БСК-1 ф.А (ЭМ02)	9
Срабатывание (в АСУ ТП)	4	Отключение Q БСК-1 ф.В (ЭМ02)	10
Неисправность (в АСУ ТП)	5	Отключение Q БСК-1 ф.С (ЭМ02)	11
Контрольный выход 00ХК		Запрет АПВ Q БСК-1	12
Контрольный выход	1	Пуск УРОВ БСК-1	13
Контрольный выход	2		14
Цепи выходные 00ХК		Цепи выходные БСК-2 03ХК	
Пуск АУП фазы А	3	Отключение Q БСК-2 (ЭМ01) – общ.	1
Пуск АУП фазы В	4	Отключение Q БСК-2 (ЭМ02) – общ.	2
Пуск АУП фазы С	5	Запрет АПВ Q БСК-2	3
Разрешение АУП (контроль отсутствия напряжения)	6	Пуск УРОВ БСК-2	4
Автоматика охлаждения 1 ступень	7		5
Автоматика охлаждения 2 ступень	8	Отключение Q БСК-2 ф.А (ЭМ01)	6
Резерв	9	Отключение Q БСК-2 ф.В (ЭМ01)	7
Резерв	10	Отключение Q БСК-2 ф.С (ЭМ01)	8
Резерв	11	Отключение Q БСК-2 ф.А (ЭМ02)	9
	12	Отключение Q БСК-2 ф.В (ЭМ02)	10
Пуск АУП фазы А	13	Отключение Q БСК-2 ф.С (ЭМ02)	11
Пуск АУП фазы В	14	Запрет АПВ Q БСК-2	12
Пуск АУП фазы С	15	Пуск УРОВ БСК-2	13
Разрешение АУП (контроль отсутствия напряжения)	16		14
Автоматика охлаждения 1 ступень	17		
Автоматика охлаждения 2 ступень	18		
Резерв	19		
Резерв	20		
Резерв	21		

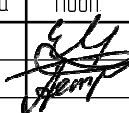
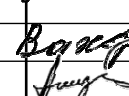

Подп. и дата	
Инв. № дубл.	
Взам. инв. №	
Подп. и дата	
Инв. № подл.	

Изм.	Лист	№ докум.	Подп.	Дата
------	------	----------	-------	------

ЭКРА.656453.158 ЭЗ/_____

Лист

9

		1	2	3	4		
Поз. обозначение	Наименование	Кол.	Примечание				
				Перв. примен.			
E1	Терминал БЭ2704 308XXX (076-083)	1					
E2, E3	Блок фильтра П1712 УХЛ4 ЭКРА.656111.045-02	2					
E4	Блок диодно-резисторный ЭКРА.687272.001-35	1					
E5, E6	Реле контроля изоляции газовой защиты РКИГЗ УХЛ3.1 ЭКРА.656111.122	2					
Справ. №	EL1	Светильник линейный LED-5W-24VDC-1 УХЛ3.1 ЭКРА.676255.002	1				
	HL1, HL3, HL4	Арматура светосигнальная CL2-520Y №1SFA619403R5203 ABB	3				
	HL2	Арматура светосигнальная CL2-520R №1SFA619403R5201 ABB	1				
	K1-K9	Реле РТ570220-РТ900009 Schrack	9				
	K1-K9	Клипса РТ28800 Schrack	9				
	K1-K9	Колодка РТ7874Р Schrack	9				
	K1-K9	Модуль РС РТМУ0730 Schrack	9				
Подл. и дата	R1, R5, R6	Резистор С5-35В-50-3,9 кОм, 10 % ОЖ0.467.551ТУ	3				
	SA1	Переключатель А204S-2E20 blank DECA	1				
Инд. № дубл.	SA2-SA13, SA15	Переключатель CS 10-02.003FU9.07 Elkey	13				
	SA14	Переключатель CS 10-06.003FU9.07 Elkey	1				
	SA20	Переключатель CS 10-04.025FU9.06 Elkey	1				
Взам. инв. №							
	SAF1, SAF2	Переключатель CS 10-06.305FU9.07 Elkey	2				
	SAF3	Переключатель CS 10-04.307FU9.07 Elkey	1				
Подл. и дата							
	ЭКРА.656453.158 ПЭЗ/_____						
Инд. № подл.	Изм.	Лист	№ документа	Подл.	Дата		
	Разраб		Исаев		29.01.2021		
	Пробв		Петров		29.01.2021		
	Т. контр		-				
	Н. контр		Батракова				
Учтв		Шурупов					
		Шкаф типа ШЭ2607 049			Лист 1 из 2		
		Перечень элементов			ООО НПП "ЭКРА"		

1	2	3	4
Поз. обозначение	Наименование	Кол.	Примечание
SB1	Выключатель A204B-M1E10R DECA	1	
SB2	Выключатель A204B-M1E10B DECA	1	
SGA1-SGA7	Колодка контрольная FAME 6/6+1 №3074102 Phoenix Contact	7	Блок испытательный
SGA1-SGA7	Крышка рабочая FAME-WP 6+1 №3074121 Phoenix Contact	7	
SGV1	Колодка контрольная FAME 6/4+1 №3074100 Phoenix Contact	1	Блок испытательный
SGV1	Крышка рабочая FAME-WP 4+1 №3074120 Phoenix Contact	1	
SQ1	Выключатель концевой KB B2 S02 Lovato	1	
U1	Источник питания Step-PS/1AC/24DC/0,75 №2868635 Phoenix Contact	1	
UE1, UE2	Блок преобразователей сигналов Д3550	2	
ХРЕ1:1, ХРЕ2:1	Клемма заземляющая WPE 6 №1010200000 Weidmuller	2	
00ХК-1-00ХК-22, 01ХД-1-01ХД-30, 01ХК-1-01ХК-14, 02ХД-1-02ХД-10, 02ХК-1-02ХК-14, 03ХК-1-03ХК-14, XL-1-XL-5, XS-1-XS-21, XT-1-XT-5	Клемма гибридная РТУ 4-МТ-Р №3209532 Phoenix Contact	135	
01ХV-1-01ХV-12, 01ХС-1-01ХС-8, 02ХС-1-02ХС-8, 03ХС-1-03ХС-8, 04ХС-1-04ХС-8, 05ХС-1-05ХС-8, 06ХС-1-06ХС-8, 07ХС-1-07ХС-8	Клемма гибридная РТУ 6-Т-Р №3209530 Phoenix Contact	68	
<div style="display: flex; justify-content: space-between;"> Подп. и дата Инд. № дубл. Взам. инв. № Подп. и дата Инд. № подл. </div>			
ЭКРА.656453.158 ПЭЗ/ _____			Лист
Изм.			2
Лист			
№ докум.			
Подп.			
Дата			